

Caja NAP de 16 salidas con splitter modular 1x16 SC/APC

Descripción del Producto

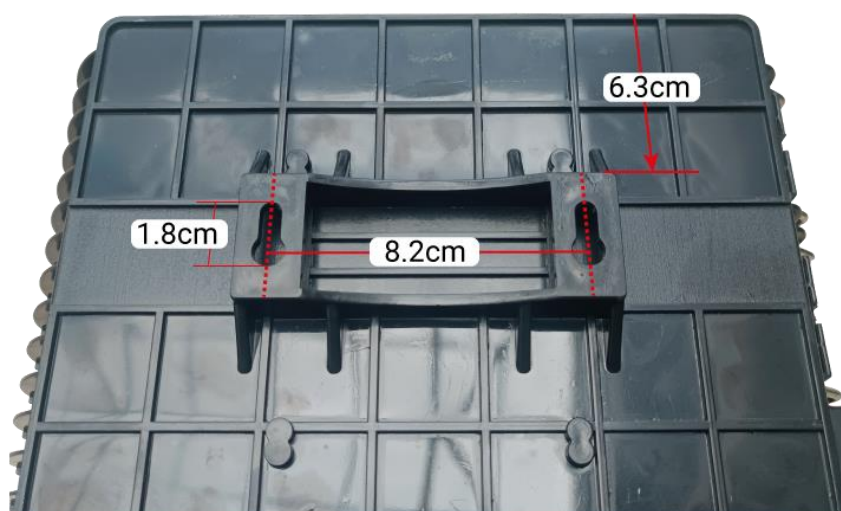
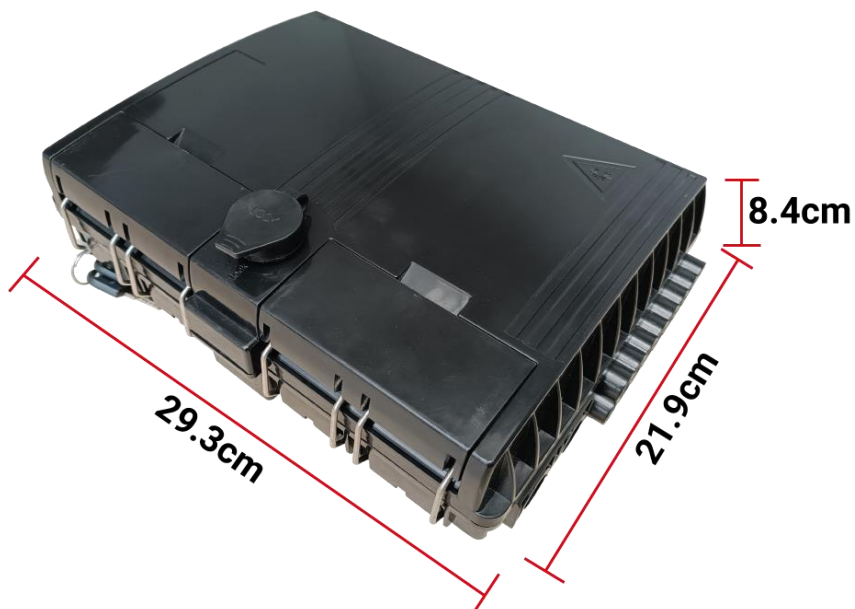
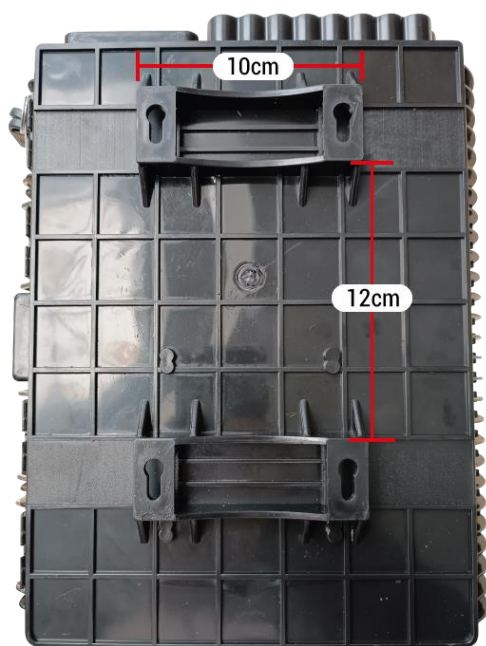
Cajas de Distribución NAP o Punto de Acceso a la Red (Network Access Point). Son bastante útiles en el campo del FTTH, ya tienen como principal función derivar los hilos principales a diferentes tramos de interconexiones o también a los usuarios finales. En su interior se aloja un splitter modular, que es el último nivel de división, lo que permite llegar a varias casas dentro de la misma cuadra. Pueden instalarse en muros y postes.



Características

Material	Hecho con PC+ABS para una mayor rigidez y ligereza
Protección	IP 65
Trabajo	Fácil instalación de la fibra al interior de la caja Nap
Diámetro del cable de entrada	hasta 18mm
Diámetro del cable de salida	Hasta 4.6mm
Splitter	Modular 1x16 SC/APC
Dimensión	29.3cm X 21.9cm X 8.4cm
Peso	2.20Kg
Kit de Muro y Poste	NO INCLUYE FERRETERIA como Arandela, colgadores, etc

Medidas de la caja.



Accesorios que incluyen

- 4 brocas
- 4 tornillos autorroscante
- 4 cintillos pequeños
- 8 manguitos termocontraibles
- 1 tubo flexible dentro de la caja
- 2 arandelas de sujeción para fibra
- 1 splitter modular 1x16 SC/APC

